

Puissance moteur : 9,4 cv

Poids de la machine : de 580 kg à 735 kg

For Earth, For Life

Kubota

# KC70-4

TRANSPORTEUR SUR CHENILLES KUBOTA



# COMPACT, PUISSANT ET CONÇU POUR UN MEILLEUR CONFORT, LE NOUVEAU KUBOTA KC70-4 VOUS OFFRE UN GAIN DE TEMPS SANS AUCUN SOUCIS. IL VOUS EST PROPOSÉ EN 5 VERSIONS : H / HV / VHD / SL / VSL.



## Opérations de déchargement

Les opérations de déchargement sont rapides et faciles. La forme de la benne a été conçue pour assurer un déversement rapide des matériaux. Avec un angle de déversement de 88°, tous les matériaux glissent facilement de la benne.

## Moteur propre respectueux de l'environnement

Robuste et fiable, le moteur diesel KUBOTA refroidi par air et par huile délivre un couple élevé, une puissance accrue (9,4 cv à 3500 tours/min.) et un rendement énergétique optimal pour minimiser les coûts d'exploitation. Plus silencieux, plus respectueux de l'environnement, il dispose également d'émissions plus propres.



## Entretien

Une grande ouverture du capot donne accès aux principaux composants pour l'entretien quotidien : réservoir de carburant, filtre à air, jauge d'huile moteur et coupe-circuit.



## Design compact

Avec une largeur totale de 758 mm, le KC70-4 transporte vos matériaux en passant facilement par les portes et portails, entre les maisons et les bâtiments, et dans les passages étroits.



# TRANSPORTEUR SUR CHENILLES KUBOTA

## KC70 H/HV-4



### Transmission

Les transporteurs sur chenilles KC70-4 ont été équipés d'une transmission hydraulique. Cette technologie de pointe offre un contrôle en douceur. L'opérateur peut sélectionner la vitesse la mieux adaptée au terrain, et passer facilement de la grande vitesse (jusqu'à 3,8 km/h) pour les surfaces planes, à la petite vitesse (jusqu'à 2,6 km/h) pour les surfaces plus accidentées. Cette solution vous permet d'effectuer un travail efficace et productif, réduisant l'entretien et la consommation de carburant.



### Système de tension à graisse et pas court

Les chenilles caoutchouc sont tendues par un vérin à graisse. Cette fonction permet aux chenilles de garder une certaine souplesse lorsque des matériaux s'insèrent au niveau de la chenille. En outre, le pas court de la chenille réduit les vibrations pour un meilleur confort de l'opérateur.



### Voie variable (KC70HV-4)

La voie variable du KC70HV-4 permet d'élargir les chenilles de 758 à 1058 mm. A la largeur minimum, le KC70-4 peut passer facilement par une porte standard. A la largeur maximale, le KC70-4 offre une grande stabilité dans toutes les conditions.



### Confort et facilité d'utilisation

Tous les leviers de commande sont faciles à atteindre. Une poignée de maintien sécurise l'opérateur lors de la conduite.



### Marchepied pliable

Le KC70-4 dispose d'un marchepied pliable. Quand il est déplié, l'opérateur peut s'y tenir debout en toute sécurité pour faire fonctionner la machine. Lorsque le marchepied est remonté, la longueur totale est réduite de 182 mm afin de gagner de l'espace pour le transport ou le stockage. La position debout permet à l'opérateur de monter et de descendre facilement de la machine.

### Performances

Avec une capacité maximum de chargement de 700 kg et un volume de 0,34 m<sup>3</sup>, le KC70-4 peut transporter des matériaux à l'intérieur et à l'extérieur des bâtiments où l'espace de manœuvre est limité. Le KC70-4 peut facilement franchir des obstacles grâce à un angle de bascule arrière de 28° et une garde au sol de 202 mm.





# TRANSPORTEUR SUR CHENILLES KUBOTA

## KC70 VHD-4



Hauteur de déversement au niveau des axes

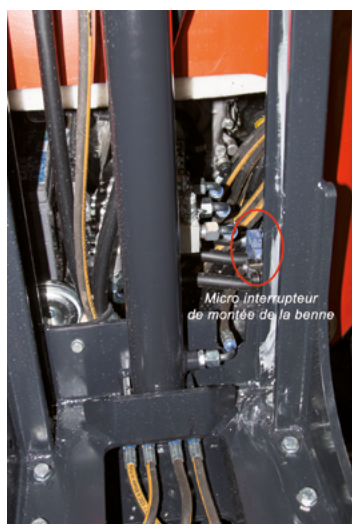
### Facilité de déchargement dans la benne d'un camion

Grâce à son système de déversement en hauteur, le KC70VHD-4 peut vider son chargement jusqu'à une hauteur de 1,43 m (au niveau des axes). De plus, sa portée de 447 mm lui permet de déverser aisément les matériaux au delà du bord de la ridelle d'un camion.



### Tableau de bord

Un arceau protecteur protège les leviers de commande. Il sert aussi de barre de maintien. Les leviers sont ergonomiques et faciles à actionner.



Micro interrupteur de montée de la benne



Système d'inclinaison

### Sécurité

Une alarme retentit lorsque la benne est à une certaine hauteur si l'inclinaison est supérieure à 8°. Un capteur situé dans le compartiment moteur, détecte l'inclinaison du châssis, la limite étant fixée à 8°. Un micro-interrupteur de montée de la benne, situé sur le mât, permet de détecter la position de la benne. Il fonctionne quand la benne atteint une position pré-définie.



### Cinématique rectiligne

Du fait de son mât télescopique, le KC70VHD-4 offre une cinématique rectiligne ce qui garantit une excellente stabilité.



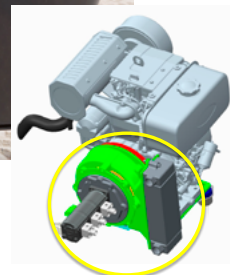
### Largeur adaptée

Tout comme les autres versions, le KC70VHD-4 est particulièrement adapté aux chantiers dans des espaces réduits. Son châssis variable lui permet de passer par des passages étroits en voie étroite (758 mm) et d'assurer une excellente stabilité en voie large (1058 mm).



# TRANSPORTEUR SUR CHENILLES KUBOTA

## KC70SL/VSL-4



### Refroidisseur d'huile hydraulique

Du fait de son système autochargeur, le KC70SL/VSL-4 est amené à travailler en continu avec le risque de surchauffer l'huile hydraulique. Afin de prévenir tout risque de surchauffe, Kubota a adopté un refroidisseur d'huile de série.



### Vérins

La pelle auto chargeuse est actionnée par deux vérins situés sous la benne. Du fait de leur position, ils sont bien protégés et offrent une bonne capacité de levage.

Les modèles KC70SL-4 et KC70VSL-4 sont des transporteurs sur chenille pourvus d'une pelle autochargeuse.

Ce système est particulièrement utile pour la reprise de matériaux ou le déblaiement dans des travaux de démolition.

La largeur minimum de 758 mm autorise l'accès à l'intérieur des bâtiments.

Sur la version VSL, le châssis variable assure une bonne stabilité quelle que soit la nature du terrain.

Sa capacité de chargement de 700 kg en fait un compagnon idéal pour tous travaux dans le bâtiment.

### Tableau de bord

L'ensemble des commandes sont regroupées à l'intérieur d'un arceau protecteur qui sert aussi de barre de maintien. Les leviers sont ergonomiques et faciles à actionner.



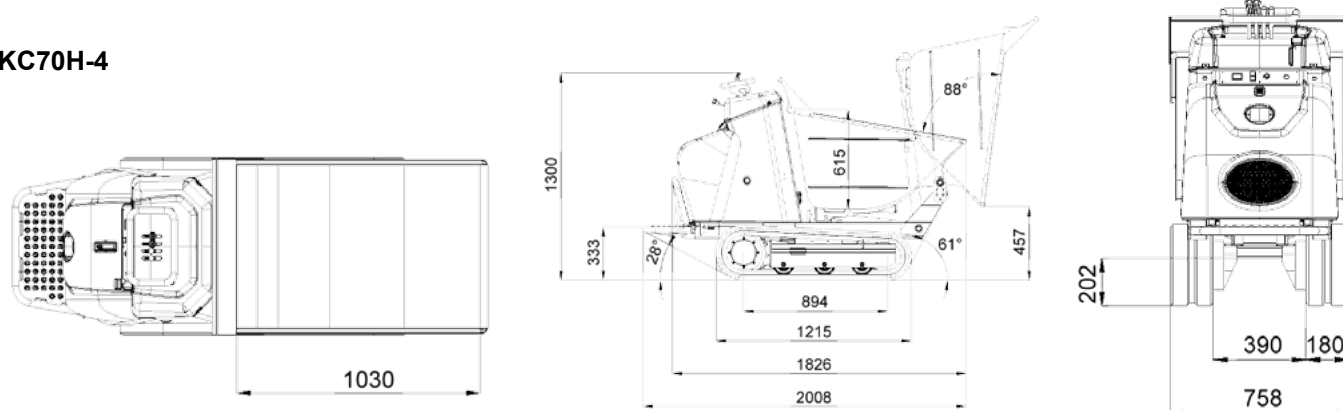
## CARACTERISTIQUES TECHNIQUES

Modèle		KC70H-4	KC70HV-4	KC70VHD-4	KC70SL-4	KC70VSL-4	
Moteur	Constructeur	Kubota					
	Modèle	OC95					
	Puissance kW (cv) / tr/min.	7,1 (9,4) / 3500					
	Cylindrée cc	416					
	Système de refroidissement	Refroidi par air et par huile					
Poids en ordre de marche	kg	580	660	740	655	735	
Capacité maximale de chargement	kg	700		550	700	700	
Système de basculement de la benne		Hydraulique					
Direction de déversement		Frontal					
Hauteur de déversement	mm	450		1355	431	431	
Transmission	Type	Hydraulique					
	Pompes hydrauliques	2 pompes à engrenage					
	Débit des pompes hydrauliques l/min	2 x 14.2					
	Moteurs hydrauliques	Orbitrol					
	Pression maxi.	bar	165				
	Distributeur		4 sections	5 sections	6 sections	5 sections	6 sections
Dimensions	Longueur hors-tout	mm	1860 / 2074		2010 / 2224	1892 / 2106	1892 / 2106
	Hauteur hors-tout	mm	1300		1625	1563	
	Largeur hors-tout	mm	758	758 ~ 1058	758 ~ 1058	758	758 ~ 1058
Dimensions intérieures de la benne	Longueur	mm	1030		943	1071	
	Largeur	mm	675		677	628	
	Hauteur	mm	615		559	641	
	Angle de déversement	deg	88		85	88	
	Volume avec dôme	m <sup>3</sup>	0,34		0,29	0,34	
	Volume à ras bord	m <sup>3</sup>	0,28		0,24	0,28	
Train de chenilles	Garde au sol	mm	202	127	127	202	127
	Empattement	mm	894				
	Largeur chenilles caoutchouc	mm	180				
	Galet		3				
Vitesse de déplacement (avant / arrière)	Petite vitesse	km/h	0 ~ 2,6				
	Grande vitesse	km/h	0 ~ 3,8				
	Angle maxi de franchissement		Frontal 15° / Latéral 20°		Benne baissée 15° / Benne levée 8°	15°	
Capacité du réservoir à carburant		ℓ	5.5				
Capacité du réservoir hydraulique		ℓ	27				
Pression au sol	A vide	gr/cm <sup>2</sup>	180	205	230	203	228
	En charge	gr/cm <sup>2</sup>	398	423	401	421	446

\*Les données ont été mesurées sur la version standard. Les spécifications sont sujettes à modification sans préavis.

## DIMENSIONS

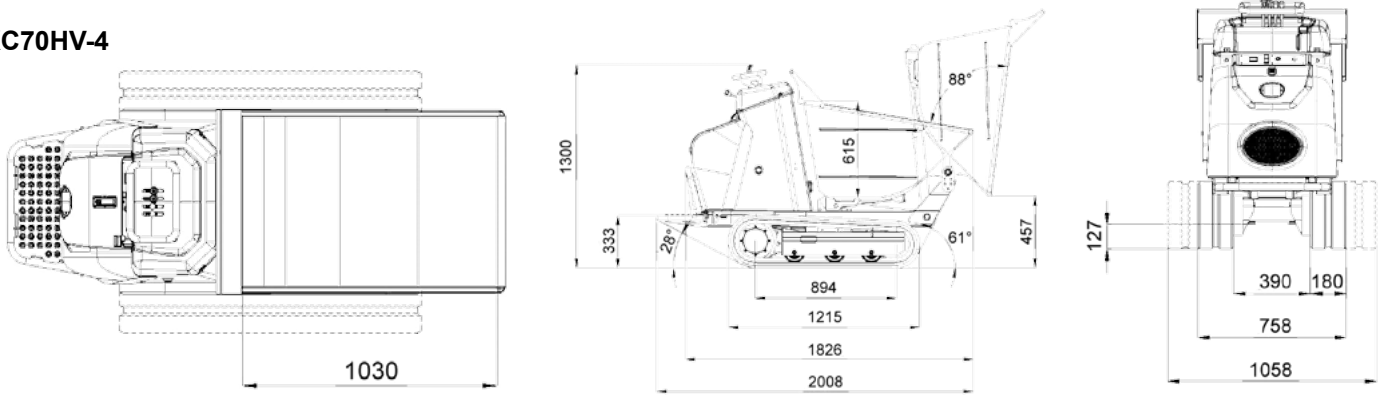
### KC70H-4



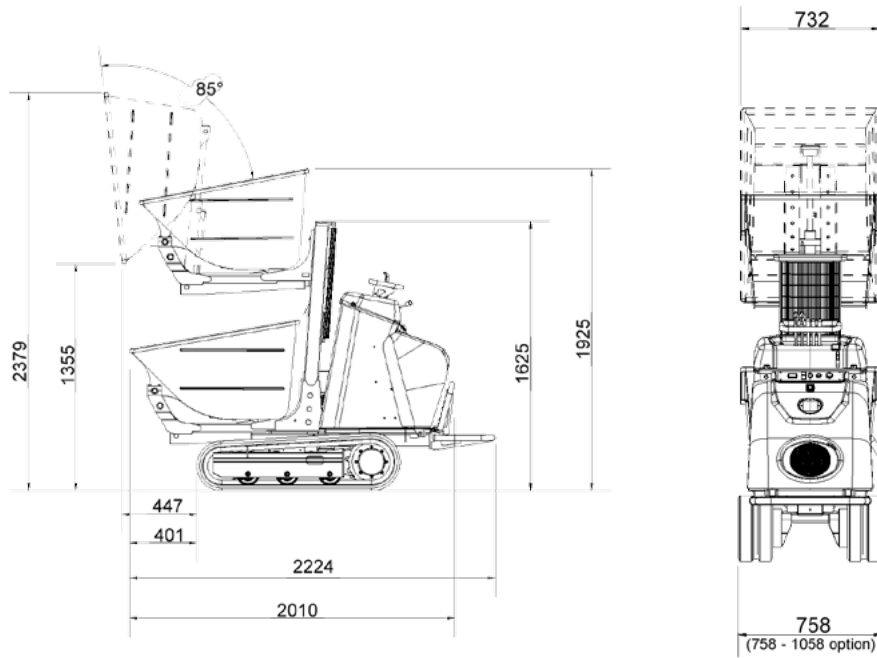
★ Toutes les images montrées dans ce document sont faites uniquement pour cette brochure.  
Lors de l'utilisation d'un transporteur sur chenilles, le port de vêtements et d'équipements de protection doit être en conformité avec les réglementations de sécurité légales.

# DIMENSIONS

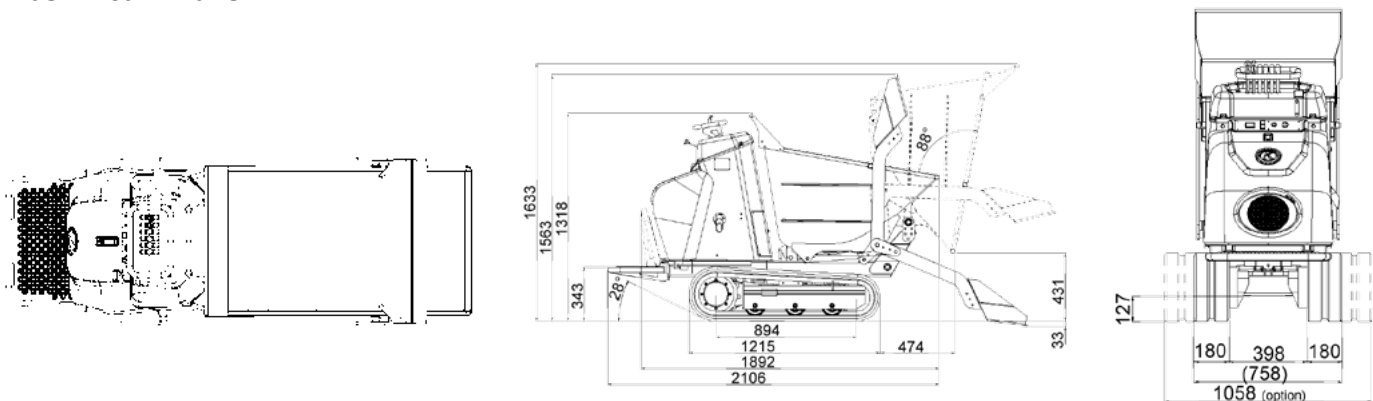
## KC70HV-4



## KC70VHD-4



## KC70SL-4 et KC70VSL-4



**KUBOTA EUROPE S.A.S.**

19 à 25, Rue Jules Verceyusse  
Zone Industrielle - B.P. 50088  
95101 Argenteuil Cedex France  
Téléphone : (33) 01 34 26 34 34  
Télécopieur : (33) 01 34 26 34 99  
<http://www.kubota-global.net>



**Suivez-nous sur YouTube :**  
**[KUBOTA Europe Construction Machinery](#)**