

MINI-PELLE KUBOTA À RAYON DE ROTATION COURT

U20-3*a*



Conception intelligente, hautes performances, et nouveaux critères de sécurité et confort. Cette mini-pelle est prête à affronter les travaux difficiles d'aujourd'hui.

Cette mini-pelle est faite pour les travaux contemporains. Ces travaux sont difficiles dans des espaces réduits qui exigent précision, performance et un maximum de sécurité. Or, cette mini-pelle est prête à assurer le travail grâce à de nombreuses technologies nouvelles telles que le tableau de bord digital qui est la source de nombreuses informations, et le premier antivol qui est un monté d'origine. Ajoutez à cela la très grande fiabilité, des coûts d'utilisation réduits et de hautes performances, et vous avez la mini-pelle idéale pour toute une gamme de travaux modernes.

U20-3 α



SYSTÈME ANTIVOL

Le nec plus ultra en matière de sécurité, aussi simple qu'un tour de clé. C'est le premier antivol monté en standard d'usine et il est entièrement d'origine Kubota.

LE SYSTÈME D'IMMOBILISATION

Le premier système antivol dans ce secteur d'activité à être monté d'origine qui garantit la sécurité de votre bien aussi simplement que de tourner une clé - la bonne clé - car le moteur ne démarre que lorsque la clé munie de la puce électronique préalablement enregistrée est introduite dans le contacteur.

SÉCURITÉ

Seule une clé correctement enregistrée permet le démarrage du moteur. L'insertion d'autres clés et la tentative de démarrage au-delà de six fois déclenchera une alarme, qui s'arrêtera seulement si la bonne clé est insérée et tournée sur la position démarrage.

ENREGISTREMENT FACILE

Une clé d'enregistrement (rouge) et deux clés fonctionnelles (noires) sont fournies avec la machine. Pour enregistrer des clés fonctionnelles additionnelles, il suffit simplement d'insérer la clé rouge et de suivre les instructions du tableau de bord digital. Un maximum de quatre clés noires peuvent être programmées par machine.

FACILE D'UTILISATION

Pas de procédure spéciale, pas de numéro de code à retenir. Insérez et tournez simplement la clé pour démarrer le moteur ou pour ouvrir la porte de la cabine, du capot moteur ou la trappe à carburant.

Clé enregistrée



Clé non-enregistrée

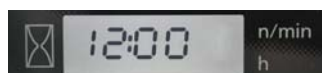


TABLEAU DE BORD DIGITAL

Faisant suite à l'excellent Système de Contrôle Kubota, le tableau de bord digital offre la convivialité à portée des doigts de l'utilisateur. Le tableau de bord digital est positionné sur le côté avant droit du poste de conduite pour une meilleure visibilité et est doté de boutons poussoirs permettant d'afficher l'heure, le nombre d'heures et le régime. Des témoins lumineux avec un affichage de numéros codés donnent l'alerte en cas d'urgence comme la surchauffe moteur, des problèmes hydrauliques ou de charge. La programmation des clés antivol peut être facilement réalisée avec le tableau de bord digital. Avec une bonne visibilité, une utilisation intuitive, des témoins lumineux et des avertissements, vous êtes toujours informé sur l'état de fonctionnement de votre mini-pelle.

1. Indicateur de niveau de carburant
2. Indicateur de niveau de température

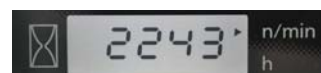
3. Témoins lumineux (Surchauffe, hydraulique, batterie)
4. Affichage digital (heure, nombre d'heures, régime)



Heure



Compteur horaire



Compte tours



ROTATION SANS DÉPORT ARRIÈRE

Avec la rotation sans déport arrière, même les endroits les plus étroits deviennent des chantiers possibles. La partie postérieure de la machine reste toujours dans la largeur des chenilles, vous laissant tourner la cabine sur 360 degrés en toute sérénité et sécurité, réduisant quasiment à néant les accrochages avec des objets se situant derrière vous. La rotation sans déport arrière c'est aussi une excellente stabilité et des mouvements rapides, faisant de cette mini-pelle la machine idéale pour travailler en milieu urbain congestionné et à l'intérieur des bâtiments.

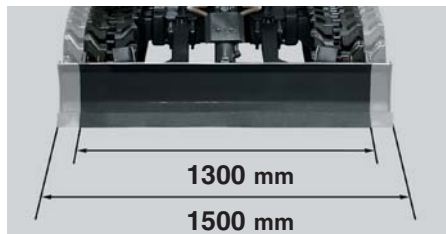


Châssis porteur

Le châssis porteur de la U20-3α est variable hydrauliquement de 1300 mm à 1500 mm de largeur hors tout. L'action sur un simple levier permet de réduire la largeur hors tout de la machine pour passer dans des passages étroits ou de l'augmenter pour améliorer la stabilité lors de l'utilisation d'un marteau hydraulique par exemple.



Régalez simplement et rapidement la largeur de la lame en retirant un axe pour élargir ou rétrécir la lame.



Augmentez la voie pour une meilleure stabilité, ou réduisez-la pour passer dans des passages étroits.

Des performances élevées grâce à une profusion de techniques nouvelles et une sécurité sur laquelle vous pouvez compter.

Moteur Kubota

Le nouveau système unique Kubota E-TVCS (Chambre de combustion à triple turbulence) offre une grande puissance, de faibles vibrations et une faible consommation tout en réduisant les émissions polluantes.



Quatre opérations simultanées

Lorsque l'utilisation simultanée du godet, du balancier, de la flèche et du déport est nécessaire, la pompe hydraulique distribue le débit d'huile adéquat à chaque récepteur en fonction de la pression appliquée sur le levier. Cette action garantit un haut rendement lors du terrassement et du nivelage, sans perte de vitesse, ni de puissance.

Grande force d'excavation

Même avec le balancier long, la U20-3 α est incroyablement stable et bien équilibrée. Elle offre ainsi une grande force d'excavation afin de réduire le temps des travaux même dans les conditions les plus difficiles.

Balancier long

Le balancier long donne à cette mini-pelle une meilleure portée vous permettant ainsi d'effectuer plus de travail sur une même position.



Système de translation

Les conditions difficiles sur le terrain ne sont plus vraiment un problème pour cette battante grâce à sa grande force de translation. Le système hydraulique inclut un blocage des leviers de translation lorsque le levier de sécurité est relevé évitant ainsi tout mouvement intempestif de la machine.

Frein négatif de rotation

Le frein négatif de rotation élimine la nécessité d'avoir un axe de blocage de la tourelle pour le transport. Il bloque automatiquement la tourelle dans sa position lorsque le moteur est arrêté ou lorsque le levier de sécurité est relevé.



Cabine/Canopy ROPS/FOPS

Une sécurité maximale de l'opérateur est assurée par une Structure de Protection Contre le Renversement (ROPS) et une Structure de Protection Contre la Chute d'Objets (FOPS). Les versions cabine et canopy sont disponibles. La version cabine est bien agencée ce qui procure un grand confort pour l'opérateur.



Une conception ergonomique

Le contrôle souple des commandes est un élément clé pour réduire la fatigue de l'utilisateur. C'est pourquoi la U20-3Q a été conçue avec des leviers de forme ergonomique, des repose-poignets et un siège muni d'un haut dossier qui procurent un grand confort à l'opérateur et permettent des actions douces et précises.



Translation rectiligne

Le système d'harmonisation hydraulique assure la translation rectiligne même avec l'utilisation simultanée d'autres circuits.

Contacteur de deuxième vitesse sur le levier de commande de la lame

Judicieusement situé sur le levier de commande de la lame pour une meilleure efficacité lors des travaux de nivelage, le nouveau contacteur de vitesse permet de changer rapidement et facilement de vitesse. Ce nouveau positionnement libère de la place pour les jambes procurant ainsi plus de confort à l'opérateur.



Une conception intelligente pour un entretien facile, une construction solide pour des performances durables.

Contrôle facile des éléments moteur

Les principaux composants, tels que le moteur et le filtre à air, sont facilement accessibles pour le contrôle journalier et l'entretien par l'ouverture du capot moteur. Une trappe d'inspection située à l'arrière du siège offre un accès rapide aux injecteurs. Un capot latéral sur le côté droit de la cabine permet un accès simple et rapide à la batterie, au réservoir à carburant et au réservoir hydraulique.



Protection des flexibles de godet

Désormais, les flexibles de vérin de godet passent à l'intérieur du balancier afin de ne plus être endommagés. Cette nouvelle conception améliore la visibilité de l'opérateur, assure une durée de vie supérieure aux flexibles et entraîne de faibles coûts de réparation.



Protection du vérin de flèche

Le protecteur de vérin de flèche est formé d'une épaisse tôle d'acier en V. Il évite au vérin d'être endommagé par le brise-roches ou tout autre équipement, par les pierres ou pendant le chargement sur un camion.



Conception des flexibles en deux parties

Les nouveaux flexibles de lame en deux parties permettent de réduire de 60% le temps de remplacement comparé à des flexibles en une seule pièce. En outre, il n'est plus nécessaire d'accéder à l'intérieur de la machine.



Inspection du distributeur

Situé sous le plancher, le distributeur est facilement accessible en enlevant une tôle à la main. Lorsqu'une réparation est nécessaire, le carter latéral, le plancher et le support du siège peuvent tous être retirés en quelques minutes à l'aide d'outils standards.

Équipement standard

Système moteur/alimentation gazole

- Filtre à air à double élément
- Pompe à gazole électrique

Châssis inférieur

- Chenilles caoutchouc 250mm
- 1 x galet supérieur
- 3 x galets inférieurs à flancs extérieurs
- Contacteur de deuxième vitesse sur le levier de commande de la lame

Système hydraulique

- Accumulateur de pression
- Prises de pression hydraulique
- Translation rectiligne
- Retour direct au réservoir hydraulique

Système de sécurité

- Système de sécurité démarrage moteur sur la console gauche
- Système de blocage de translation sur la console gauche
- Système de blocage de la rotation
- Clapet limiteur de descente de flèche
- Système Antivol

Équipement AV

- Balancier 940mm (voie fixe)
- Balancier 1190mm (voie variable)
- Ligne auxiliaire jusqu'à l'extrémité du balancier
- 2 phares de travail sur la cabine et 1 sur la flèche

Cabine

- ROPS (Structure de protection anti-retournement, ISO 3471)
- FOPS (Structure de protection anti-chute d'objets) Niveau 1
- Siège semi-suspendu avec réglage selon poids
- Ceinture de sécurité
- Manipulateurs hydrauliques avec repose-poignets
- Chauffage cabine avec désembuage et dégivrage
- Marteau brise-vitres
- Espace disponible pour 2 haut-parleurs et une antenne radio

Canopy

- ROPS (Structure de protection anti-retournement, ISO 3471)
- FOPS (Structure de protection anti-chute d'objets) Niveau 1
- Siège semi-suspendu avec réglage selon poids
- Ceinture de sécurité
- Manipulateurs hydrauliques avec repose-poignets
- 4 montants

Équipement optionnel

Châssis inférieur

- Chenilles fer 250mm (+ 60 kg)



CARACTÉRISTIQUES TECHNIQUES

*Version chenilles caoutchouc

Modèle		U20-3a	
Type		Voie fixe	Voie variable
Poids de la machine	Cabine	kg	2180
	Canopy	kg	2180
Capacité godet, std. SAE/CECE		m ³ 0,066/0,056	
Largeur godet	Avec dents latérales	mm	450
	Sans dent latérale	mm	400
Modèle		D1105-E2-BH-12	
Type		Moteur diesel refroidi par eau E-TVCS (économique et écologique)	
Moteur	Puissance ISO90249	PS / tr/min	19/2200
		kW / tr/min	14/2200
	Nombre de cylindres	3	
	Alésage x Course	mm	72 x 78,4
	Cylindrée	cm ³	1123
Longueur hors tout		mm	3850
Hauteur hors tout	Cabine	mm	2360
	Canopy	mm	2380
Vitesse de rotation		tr/min	9,6
Largeur chenilles caoutchouc		mm	250
Empattement		mm	1470
Dimension lame (largeur x hauteur)		mm	1400 x 290 1300/1500 x 290
Pompes hydrauliques	P1,P2	Pompe à débit variable	
	Débit	ℓ/min	23 + 23
	Pression d'utilisation	MPa(kgf/cm ²)	21,6 (220.0)
	P3	Type à engrenage	
	Débit	ℓ/min	12,8
Force d'excavation maximum	Balancier	daN (kgf)	13,2 (1350)
	Godet	daN (kgf)	18,4 (1880)
Angle de déport (gauche/droit)		deg	75/55
Circuit auxiliaire	Débit	ℓ/min	35,8
	Pression d'utilisation	MPa(kgf/cm ²)	21,6 (210,0)
Capacité du réservoir hydraulique et du circuit complet		ℓ	22
Capacité du réservoir à carburant		ℓ	28
Vitesse de translation	Lente	km/h	2,2
	Rapide	km/h	4,2
Pression au sol	Cabine	kPa(kgf/cm ²)	26,6 (0,27) 27,2 (0,28)
	Canopy	kPa(kgf/cm ²)	25,1 (0,26) 25,7 (0,26)
Garde au sol		mm	270 160

CAPACITÉS DE LEVAGE

Avec voie fixe : 940 mm

Hauteur du point de levage en mètres	Rayon du point de levage (2m)		Rayon du point de levage (Max)		
	En position frontale		En position frontale		En position latérale
	Lame abaissée	Lame relevée	Lame abaissée	Lame relevée	
1,5m	690 (0,71)	640 (0,65)	540 (0,55)	-	-
1,0m	910 (0,93)	610 (0,62)	510 (0,52)	440 (0,44)	260 (0,26) 220 (0,23)
0m	-	580 (0,59)	490 (0,50)	-	-
-1,0m	740 (0,76)	590 (0,60)	490 (0,50)	-	-

Avec voie variable : 1190 mm

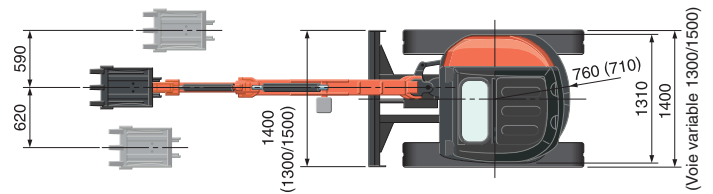
Hauteur du point de levage en mètres	Rayon du point de levage (2,5m)		Rayon du point de levage (Max)		
	En position frontale		En position frontale		En position latérale
	Lame abaissée	Lame relevée	Lame abaissée	Lame relevée	
1,5m	470 (0,48)	470 (0,48)	460 (0,47)	-	-
1,0m	580 (0,59)	460 (0,47)	450 (0,45)	390 (0,40)	250 (0,25) 240 (0,25)
0m	700 (0,72)	430 (0,44)	420 (0,43)	-	-
-1,0m	610 (0,62)	430 (0,44)	420 (0,43)	-	-

Nous attirons votre attention sur les points suivants :

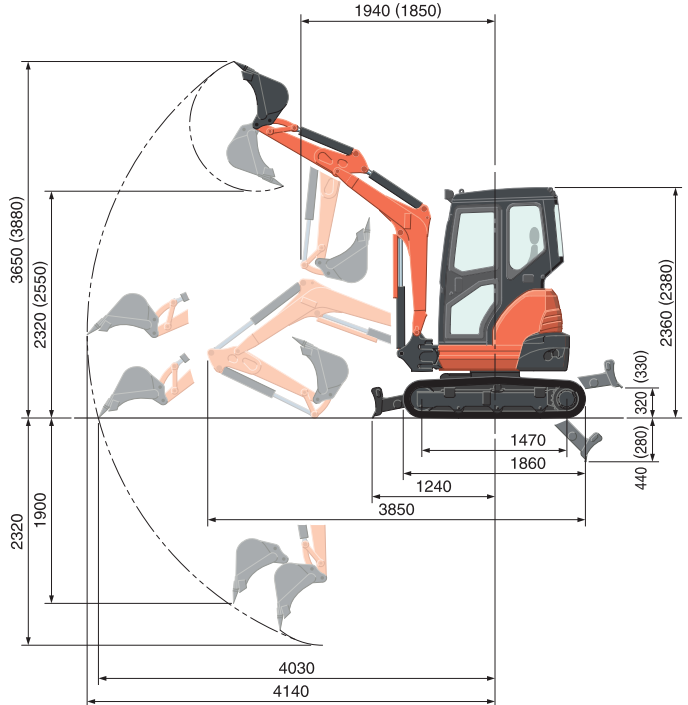
* Les capacités de levage sont basées sur les normes ISO 10567 et ne dépassent pas 75% de la charge statique de retournement de la machine ou 87% de la capacité de levage hydraulique de la machine.

* Le godet, le crochet, l'élingue et les autres accessoires de levage de la mini-pelle doivent être pris en considération pour mesurer les capacités de levage.

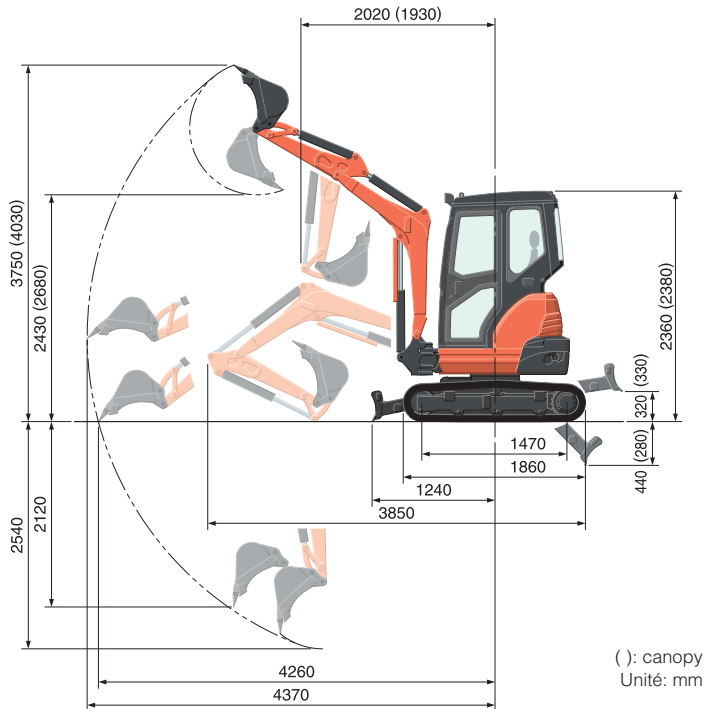
DÉBATTEMENT DES ÉQUIPEMENTS



Avec voie fixe : 940 mm



Avec voie variable : 1190 mm



() : canopy
 Unité: mm

* Les performances données sont celles obtenues avec un godet standard KUBOTA sans attache rapide.

* En vue d'une amélioration du produit, les caractéristiques peuvent être modifiées sans avertissement préalable.

KUBOTA EUROPE S.A.S.

19 à 25, rue Jules Vercey
 Zone Industrielle - B.P. 50088
 95101 Argenteuil Cedex France
 Téléphone : (33) 01 34 26 34 34
 Télécopieur : (33) 01 34 26 34 99

<http://www.kubota-eu.com>

W21PS02870 - 2017-05-10